



MÖBELDESIGN FÜR DEN WIPO KONFERENZSAAL

GENF, SCHWEIZ, 2009-2014

Bauherr

Word Intellectual Property Organization (WIPO), Geneva, Switzerland

Architekt

Behnisch Architekten, Stuttgart

Planung und Fertigstellung

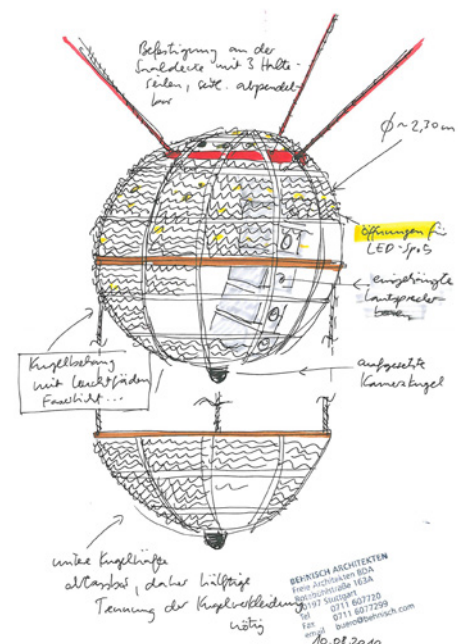
2009-2014

Adresse

Route de Ferney
CH-1211 Geneva 20
Schweiz

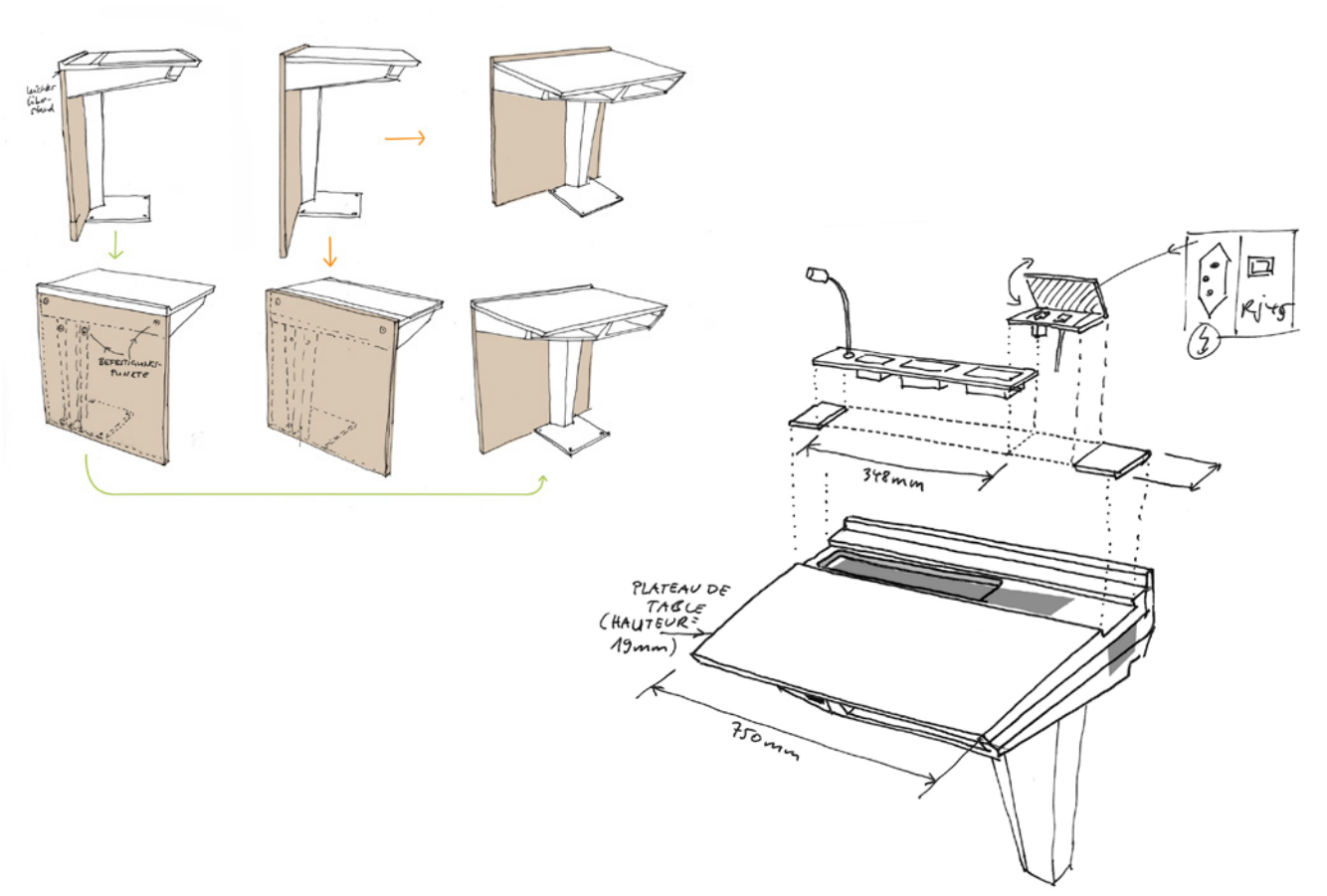
Der neue Konferenzsaal der Weltorganisation für geistiges Eigentum der Vereinten Nationen in Genf (WIPO) bietet in seinem Auditorium Platz für 900 Delegierte. Behnisch Architekten entwarfen die Möbel, Beleuchtungssysteme und die Innenausstattung dieses Konferenzsaals. Die Kugelleuchte nimmt Saalkamera und Lautsprecher auf und wurde zusammen mit ArtEngineering und Zumtobel konzipiert.

Poltrona Frau und Behnisch Architekten entwickelten in Zusammenarbeit den Geneva Chair für den Konferenzsaal. Der Entwurf für den bodenmontierten, festen Stuhl musste sich an den besonderen Bedingungen der beengten Verhältnisse im Saal orientieren.

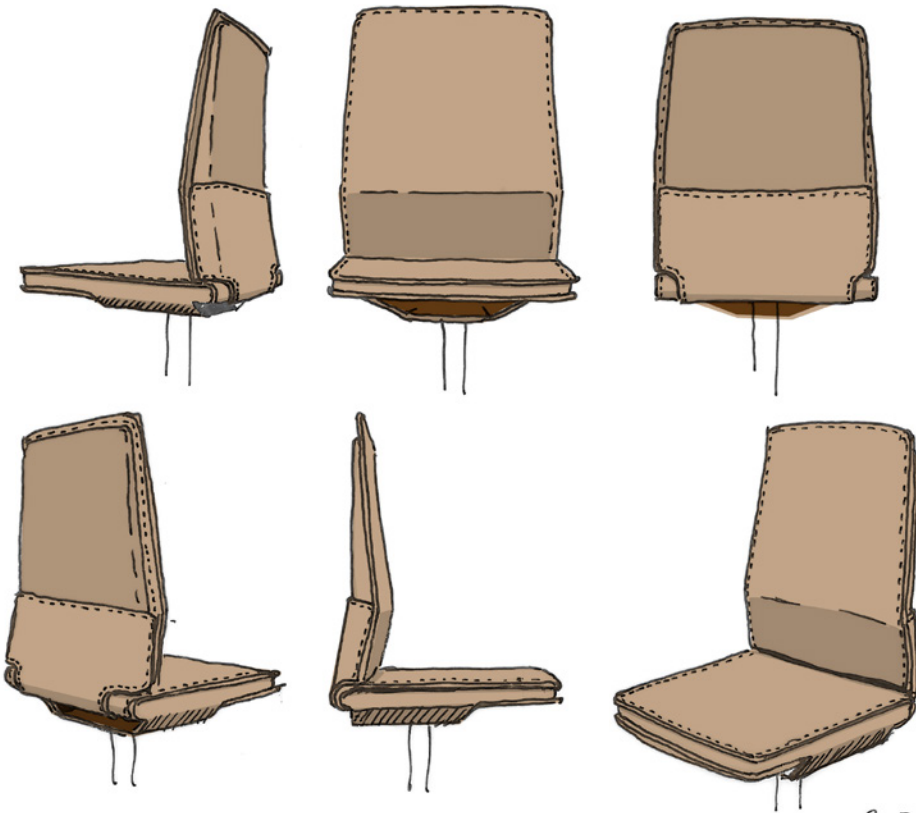












08.07.11